



MANUAL DE INSTALACIÓN

MODELO #100868

MÓDULO DE GESTIÓN DE CARGA

Todos los modelos aXis Controller®



REGISTRE SU PRODUCTO EN LINEA

en championpowerequipment.com



o visite championpowerequipment.com

GUARDE ESTAS INSTRUCCIONES. Este manual contiene precauciones de seguridad importantes que deben ser leídas y entendidos antes de operar el producto. El fallar en hacerlo puede resultar en lesiones graves. Este manual debe permanecer con el producto.

Las especificaciones, descripciones e ilustraciones en este manual son tan precisos tal como se conocía en el tiempo de la publicación, pero son sujetos a cambios sin previo aviso.

TABLA DE CONTENIDO

Introducción	3
Definiciones de Seguridad	4
Instrucciones de Seguridad Importantes	4
Etiquetas de la placa de datos y seguridad	6
Símbolos de Seguridad	7
Controles y Características	8
Diagrama de la instalación eléctrica	9
Instalación	10
Desembalaje	10
Instalación del módulo de gestión de carga (LMM)	10
Conexión del LMM al ATS	12
Configuración de los interruptores DIP	12
Sistema de Enseñanza	13
Mantenimiento	13
Especificaciones	14
Unidad	14
Par de torsión	14

INTRODUCCIÓN

Felicitaciones por la compra de un producto de Champion Power Equipment (CPE). CPE diseña, desarrolla y apoya todos nuestros productos con las especificaciones y normas estrictas. Con conocimiento adecuado del producto, uso seguro y un mantenimiento regular, este producto debe llevar años de servicio.

Se ha hecho todo lo posible por garantizar la exactitud e integridad de la información en este manual en el tiempo de su publicación, y nos reservamos el derecho de cambiar, alterar y/o mejorar el producto y este documento en cualquier momento sin previo aviso.

CPE valora altamente cómo nuestros productos son diseñados, fabricados, operados y mantenidos, al igual que proveer seguridad al operador y a los que estén alrededor del generador. Por lo tanto, es **IMPORTANTE** leer este manual y otros materiales del producto a fondo y ser plenamente conscientes y conocedores del montaje, operación, peligros y mantenimiento del producto antes de su uso. Familiarícese totalmente a sí mismo, y asegúrese de que otros que planean operar el producto se familiaricen sobre el funcionamiento del producto, con los procedimientos de seguridad y funcionamiento correcto antes de cada uso. Por favor siempre use el sentido común y siempre esté atento a la precaución cuando utilice el producto para asegurar que no ocurra un accidente, daños materiales o lesiones. Queremos que siga utilizando y que esté satisfecho con su producto CPE en los años venideros.

Cuando contacte a CPE sobre partes y/o servicio, necesitará proveer los números completos de modelo y serie de su producto. Escriba la información que se encuentra en la etiqueta de información de su producto a la tabla en la parte de abajo.

EQUIPO DE APOYO TÉCNICO DE CPE
1-877-338-0999
NÚMERO DE MODELO
100868
NÚMERO DE SERIE
FECHA DE COMPRA
LUGAR DE COMPRA

DEFINICIONES DE SEGURIDAD

El propósito de los símbolos de seguridad es para atraer su atención a los peligros posibles. Los símbolos, y sus explicaciones, merecen su comprensión y atención cuidadosa. Las advertencias de seguridad no por sí mismos eliminan cualquier peligro. Las instrucciones o advertencias que dan no son sustitutos para medidas apropiadas de prevención de accidentes.

PELIGRO

PELIGRO indica una situación peligrosa que, de no evitarse, resultará en la muerte o lesión grave.

ADVERTENCIA

ADVERTENCIA indica una situación peligrosa que, de no evitarse, puede resultar en la muerte o lesión grave.

PRECAUCIÓN

PRECAUCIÓN indica una situación peligrosa que, de no evitarse, puede resultar en lesiones moderadas o mínimas.

AVISO

AVISO indica información considerada importante, pero no relacionada a un peligro (ej. mensajes relacionados a daños de propiedad).

INSTRUCCIONES DE SEGURIDAD IMPORTANTES

ADVERTENCIA

Cáncer y Daño Reproductivo –
www.P65Warnings.ca.gov

PELIGRO

Riesgo de descarga eléctrica. Puede causar lesiones o la muerte. Desconecte todas las fuentes de suministro antes de realizar el mantenimiento.

El módulo de gestión de carga (LMM) NO ES PARA INSTALACIÓN "HÁGALO USTED MISMO". Debe instalarlo por un electricista calificado que esté completamente familiarizado con todos los códigos eléctricos y de construcción aplicables.

El módulo de gestión de carga es un interruptor controlado por la onda portadora de línea de transmisión (PLC), diseñado específicamente para proporcionar un método seguro y sencillo para encender y apagar la carga durante el funcionamiento del generador de reserva. El control de la PLC evita la sobrecarga eléctrica del generador de reserva mediante la exclusión de grandes cargas de manera controlada. El LMM controla el encendido/apagado de la carga adjunta usando la información del interruptor de transferencia automática aXis™ a través de la PLC.

Este manual ha sido preparado para familiarizar al distribuidor/instalador con el diseño, la aplicación, la instalación y el mantenimiento del equipo. Lea el manual cuidadosamente y cumpla con todas las instrucciones.

Este manual o una copia del mismo deben permanecer con el interruptor. Se ha hecho todo lo posible para asegurar que el contenido de este manual sea preciso y actual.

El fabricante se reserva el derecho de cambiar, modificar o mejorar esta documentación y el

producto en cualquier momento sin previo aviso y sin ningún tipo de obligación ni responsabilidad.

El fabricante no puede prever todas las circunstancias posibles que puedan suponer un peligro.

Por lo tanto, las advertencias de este manual, las etiquetas y las calcomanías colocadas en la unidad no son exhaustivas. Si se utiliza un procedimiento, método de trabajo o técnica operativa, el fabricante no recomienda específicamente seguir todos los códigos para garantizar la seguridad del personal.

Muchos accidentes se producen por no seguir reglas, códigos y precauciones simples y fundamentales. Antes de instalar, operar o realizar el mantenimiento de este equipo, lea atentamente las REGLAS DE SEGURIDAD.

Las publicaciones que cubren el uso seguro de ATS y la instalación son las siguientes NFPA 70, NFPA 70E, UL 1008 y UL 67. Es importante consultar la última versión de cualquier norma/código para garantizar que se tiene la información correcta y actualizada. Todas las instalaciones deben cumplir con los códigos municipales, estatales y nacionales locales.

ADVERTENCIA

La instalación, operación, aplicación o reparación no autorizadas o incorrectas de este equipo son extremadamente peligrosas.

Solo los electricistas calificados deben intentar la instalación de este equipo, que debe cumplir estrictamente con todos los códigos, normas y reglamentos aplicables.

Al conectar un sistema generador a un sistema eléctrico que normalmente es suministrado por una compañía de electricidad, cumpla siempre con las regulaciones del Código Eléctrico Nacional (NEC) (Artículo 701 Sistemas de reserva legalmente requeridos o el Artículo 702 Sistemas de reserva opcionales, según sea aplicable), y de la Administración de Seguridad y Salud Ocupacional (OSHA), según sea aplicable. Es esencial utilizar la última versión de cualquier norma para asegurar que se aplique toda la información actual.

ADVERTENCIA

Asegúrese de que la energía de la compañía de servicios públicos esté apagada y de que todas las fuentes de reserva estén bloqueadas antes de iniciar este procedimiento. Si no lo hace, se podrían producir lesiones graves o la muerte.

Recuerde, los generadores de arranque automático se pondrán en marcha cuando se pierda la energía de la red eléctrica, a menos que se bloqueen en la posición de "OFF" (apagado). Consulte la sección del manual del operador del generador para localizar el procedimiento de bloqueo del módulo de CONTROL DEL MOTOR aXis.

PRECAUCIÓN

Consulte los códigos eléctricos municipales, estatales y nacionales para conocer los métodos de cableado obligatorios.

AVISO

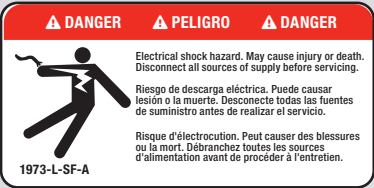
El tratamiento incorrecto del equipo puede dañarlo y acortar su vida útil.

- Utilice el equipo solo para los usos previstos.
- No exponga el equipo a una humedad excesiva, polvo, suciedad o vapores corrosivos.
- Manténgase alerta en todo momento mientras trabaja con este equipo. Nunca trabaje en el equipo cuando esté física o mentalmente fatigado.
- Si los dispositivos conectados se sobrecalientan, apáguelos y apague su disyuntor o fusible.

Etiquetas de la placa de datos y seguridad

Estas etiquetas le advierten de los posibles peligros que pueden causar lesiones graves. Léalas con atención.

Si una etiqueta se desprende o se vuelve difícil de leer, póngase en contacto con el Equipo de Apoyo Técnico para su posible sustitución.

ETIQUETA	DESCRIPCIÓN
 <p>⚠ DANGER ⚠ PELIGRO ⚠ DANGER</p> <p>Electrical shock hazard. May cause injury or death. Disconnect all sources of supply before servicing.</p> <p>Riesgo de descarga eléctrica. Puede causar lesión o la muerte. Desconecte todas las fuentes de suministro antes de realizar el servicio.</p> <p>Risque d'électrocution. Peut causer des blessures ou la mort. Débranchez toutes les sources d'alimentation avant de procéder à l'entretien.</p> <p>1973-L-SF-A</p>	<p>Peligro. Riesgo de electrocución.</p>

Símbolos de Seguridad

Algunos de los siguientes símbolos pueden ser utilizados en este producto. Por favor estúdielos y aprenda sus significados.

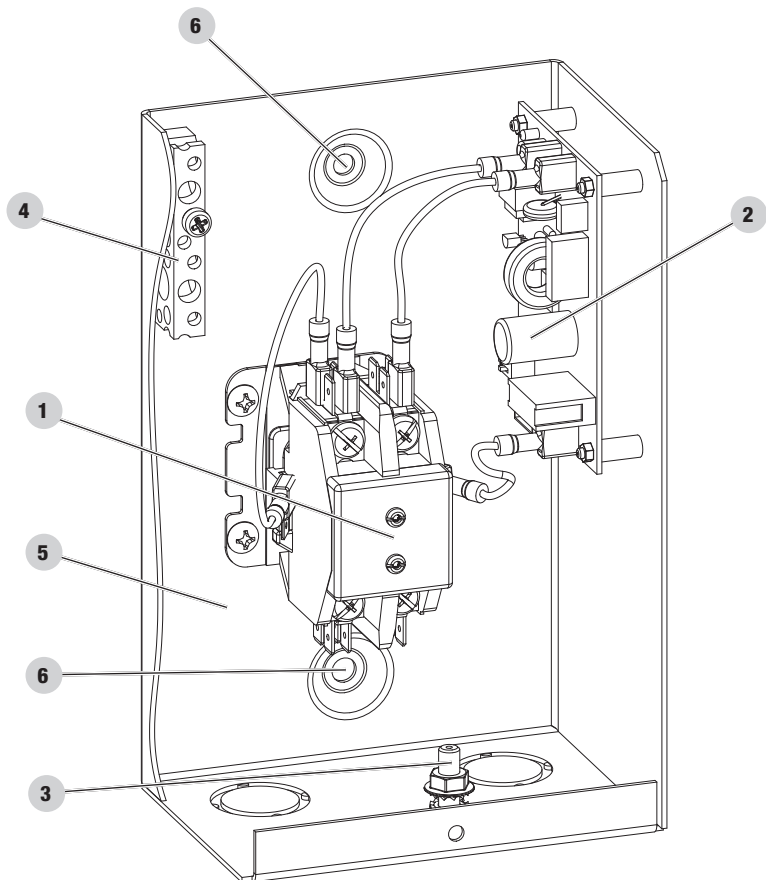
La interpretación apropiada de estos símbolos le permitirán que opere su producto de forma más segura.

SÍMBOLO	SIGNIFICADO
	Lea el manual del operador. Para reducir el riesgo de lesiones, el usuario debe leer y comprender el manual del operador antes de usar este producto.
	Conexión a tierra. Consulte con el electricista local para determinar los requisitos de conexión a tierra antes de la operación.
	Choque eléctrico. Las conexiones inadecuadas pueden crear peligro de electrocución.
	

CONTROLES Y CARACTERÍSTICAS

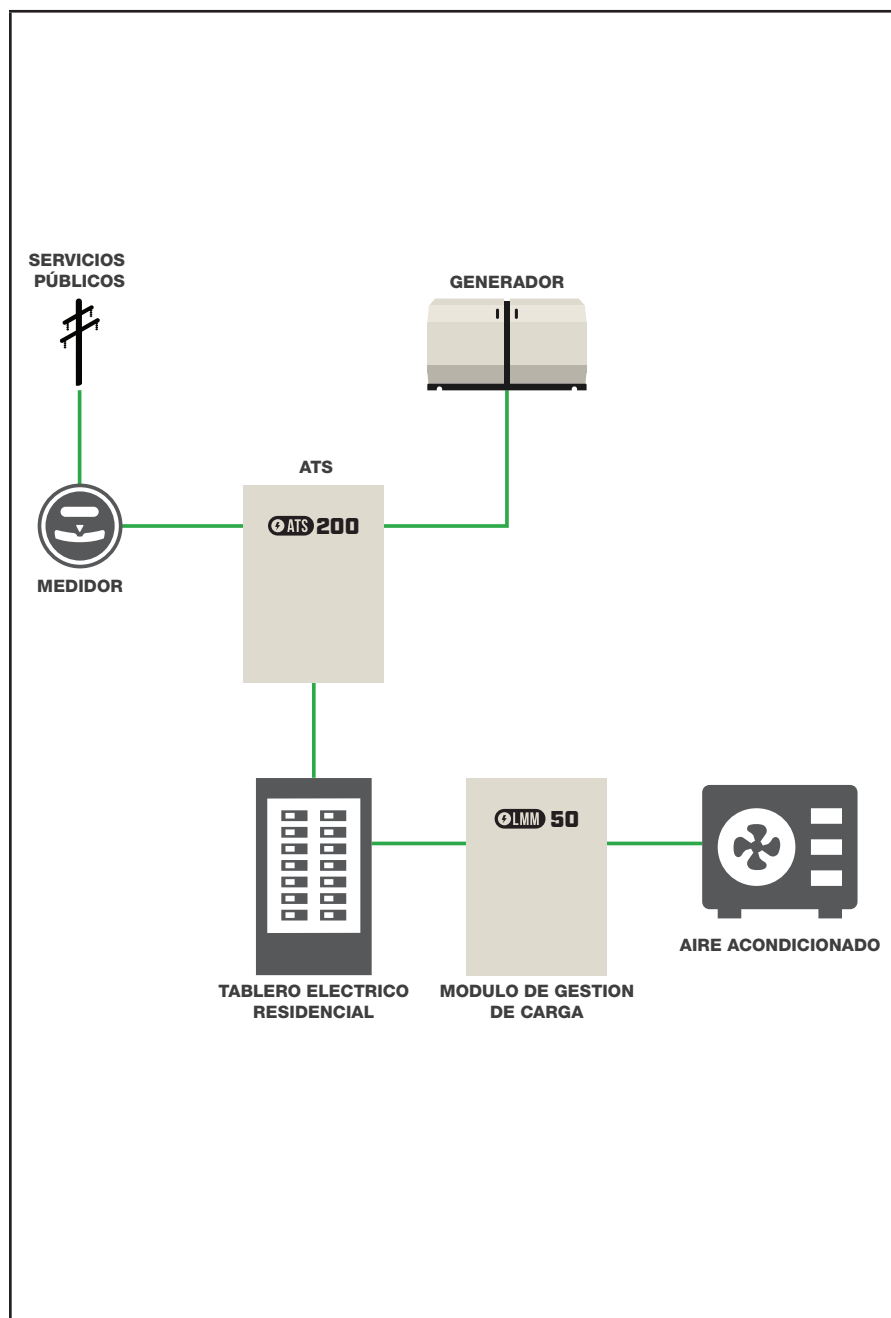
Lea este manual de instalación antes de instalar el LMM. Familiarícese con la ubicación y la función de los controles y las características. Guarde este manual para consultarlo en el futuro.

El LMM remoto enciende y apaga la carga mediante una señal de la onda portadora de la línea de transmisión (PLC). La unidad es capaz de controlar cargas resistivas de hasta 50 amperios cuando se conecta al circuito de carga. La carga debe reducirse según el código NEC para el disyuntor adjunto utilizado en el circuito de carga.



- | | |
|-----------------------|---|
| 1. Contacto | 4. Barra neutra – no se usa, pero está disponible para requisitos de 120 V. |
| 2. Tablero de control | 5. Gabinete de aluminio NEMA 3R |
| 3. Terminal de tierra | 6. Ubicaciones de montaje (2) |

Diagrama de la instalación eléctrica



INSTALACIÓN

Desembalaje

Desembale cuidadosamente el LMM. Inspeccione de cerca cualquier daño que pueda haber ocurrido durante el envío. Compruebe que todo el material de embalaje se haya retirado completamente del LMM antes de la instalación. Manipule el LMM con cuidado al instalarlo. No lo deje caer. Proteja siempre el LMM contra los impactos y contra la arenilla de construcción y las virutas metálicas. Nunca instale un LMM que esté dañado.

Herramientas necesarias	No se incluyen
Destornillador plano de 3/16 in.	Herraje de montaje
Destornillador Phillips P2	Cable de voltaje de línea
Destornillador de hoja de 1/4 in.	Conducto
Pinzas	Accesorios
Pelacables	Conectores de cable retorcidos, según sea necesario

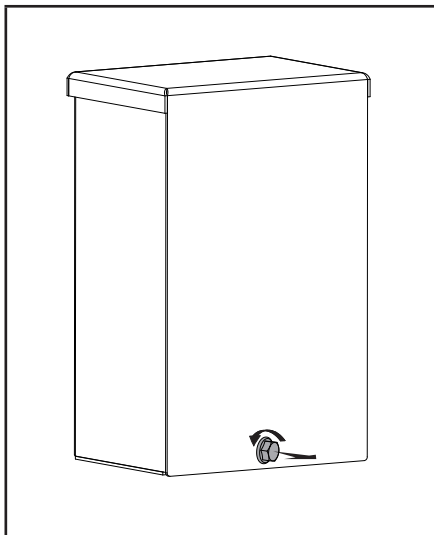
Instalación del módulo de gestión de carga (LMM)

El gabinete tiene clasificación NEMA tipo 3R y es adecuado para instalaciones interiores y exteriores.

Pautas generales:

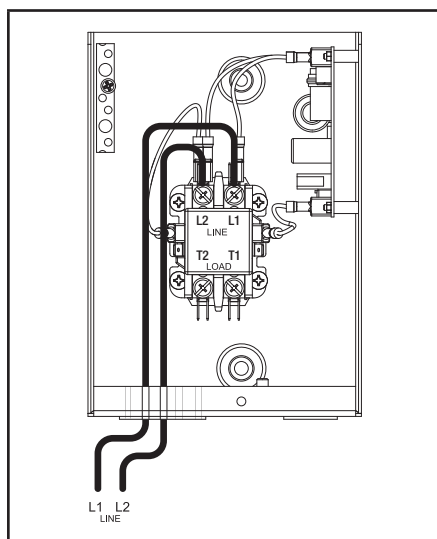
- Se debe instalar en una superficie que pueda soportar el peso de 2.3 lb. (1050 g) del módulo y que cumpla con todos los códigos locales.
- El gabinete debe instalarse con herraje y conexiones NEMA tipo 3R cuando se instala en exteriores.
- Nivele y aplome el gabinete del módulo para evitar deformaciones.
- Nunca instale el módulo en un lugar en el que una sustancia corrosiva pueda entrar en contacto con el gabinete.
- Proteja el módulo en todo momento contra la humedad excesiva, el polvo, la suciedad, las pelusas, la arenilla de construcción y los vapores corrosivos.

1. Retire la cubierta.

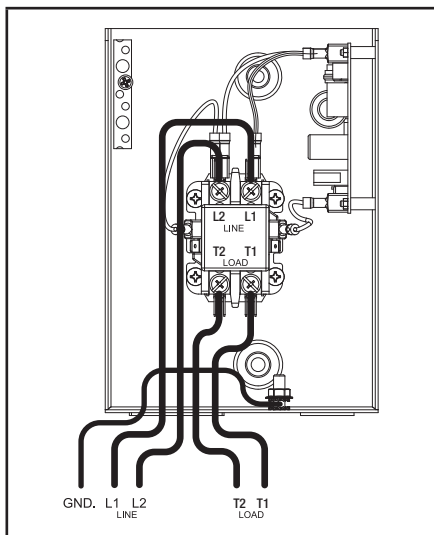


2. Establezca la interrupción del cable de la carga usando un cable que cumpla con el código.

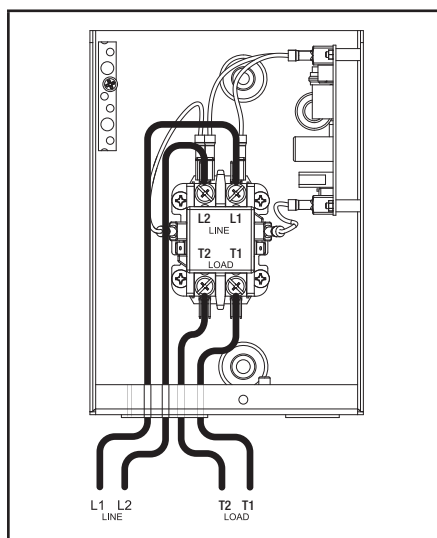
3. Conecte las líneas L1 y L2 a la parte superior del relé del contacto (conexiones LINE).



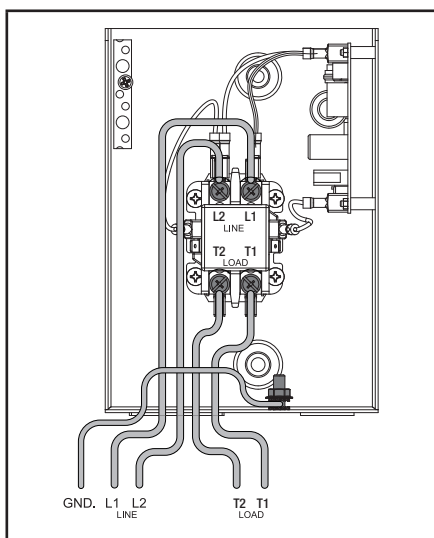
5. Conecte la línea de tierra al terminal de tierra.



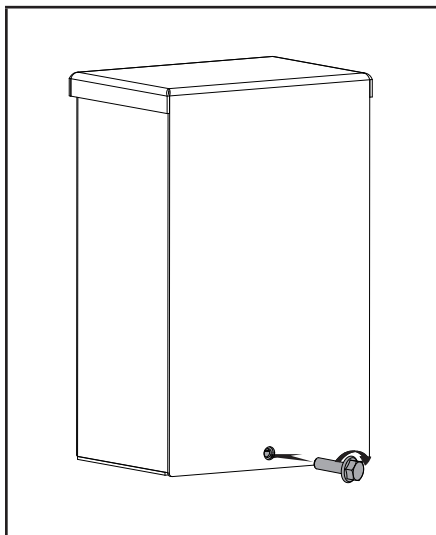
4. Conecte las líneas T1 y T2 a la parte inferior del relé del contactor (conexiones LOAD).



6. Línea de par de torsión máx., terminales de carga y terminal de tierra a 25 in. (2.8 N-m).



7. Vuelva a colocar la cubierta.



Conexion del LMM all ATS

⚠ PELIGRO

Riesgo de descarga eléctrica. Puede causar lesiones o la muerte. Desconecte todas las fuentes de suministro antes de realizar el mantenimiento.

🗨 AVISO

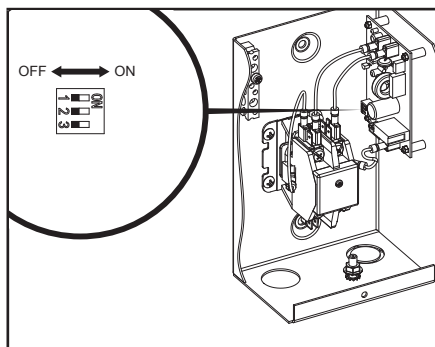
Las cargas de control se apagarán una a una empezando por la prioridad más baja hasta que la gestión de energía determine que el generador puede manejar la carga de la casa. Si una carga controlada se apaga antes que una carga de menor prioridad, reordene el orden de las cargas hasta que se logre el rendimiento satisfactorio.

Configuración de los interruptores DIP

Los interruptores DIP ajustan los parámetros del controlador. Solo hay 3 interruptores DIP en el LMM. Estos son los ajustes de posición designados "ENCENDIDO" o "APAGADO" para los interruptores DIP;

Los **interruptores DIP 1-3** en la placa de circuito LMM se utilizan para comunicarse con la placa de circuito ATS y crear una jerarquía.

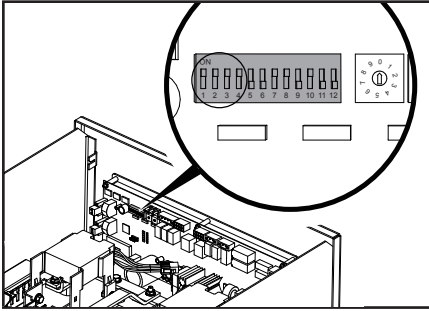
Los interruptores 1-2 se usan para establecer la jerarquía. El interruptor 3 está reservado para uso futuro.



Interpt. 1 DIP LMM	Interpt. 2 DIP LMM	Interpt. 3 DIP LMM	Prioridad	Correspondiente Interruptor DIP ATS
Encendido	Encendido	No usar	Más alto	Interruptor 4 DIP
Apagado	Encendido			Interruptor 3 DIP
Encendido	Apagado			Interruptor 2 DIP
Apagado	Apagado		Más bajo	Interruptor 1 DIP

Los **interruptores DIP 1-4** de la placa de circuito ATS controlan el bloqueo del LMM durante el funcionamiento del generador de reserva. El interruptor DIP 4 corresponde a la carga de mayor prioridad y el interruptor DIP 1 corresponde a la carga de menor prioridad.

Ajuste individualmente a APAGADO si la carga deseada no debe funcionar durante el funcionamiento del generador. Si se ajusta a ENCENDIDO, la carga adjunta será controlada por el protocolo de gestión de carga.

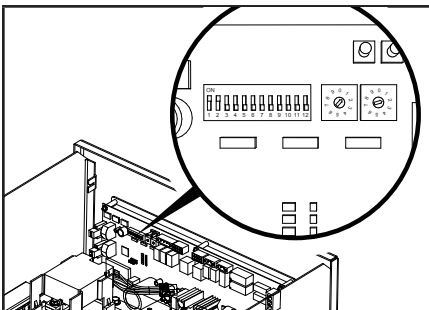


Configuración del módulo aXis Controller®

1. En el tablero de control aXis, ajuste los dos botones circulares que se encuentran a la derecha de los interruptores DIP para que coincidan con la máxima potencia de salida del generador para su tipo de combustible.

1er botón (izquierdo) está en valores de 10, el 2do botón (derecho) está en valores de 1, no sobrepase la capacidad del generador. Si la potencia del generador cae entre los ajustes, elija el siguiente valor más bajo; es decir, la potencia del generador es de 12,500 W, fije los botones en 1 y 2 para 12,000 W.

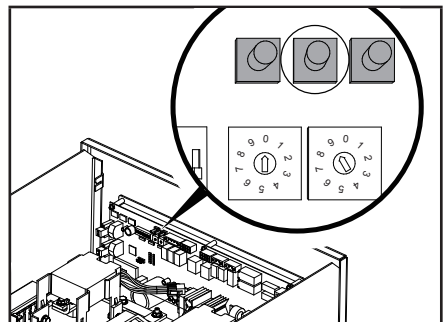
Vea el manual de instalación del aXis Controller para más información.



SISTEMA DE ENSEÑANZA

Después de que la instalación y el cableado se completen, enseñe al ATS qué cargas se conectan mediante el siguiente procedimiento.

1. Ponga el disyuntor Champion aXis™ ATS UTILITY en la posición APAGADO. El generador se pondrá en marcha y funcionará automáticamente.
2. Confirme que las cargas administradas están todas funcionando.
3. Mantenga presionado el botón marcado "LEARN" durante 8 segundos. ATS apagará las cargas administradas una a una hasta que todas estén apagadas. ATS hará parpadear los LED que indican que la función está en proceso. Una luz verde intermitente indica que el aprendizaje se ha realizado con éxito. Una luz roja intermitente indica que se ha producido una sobrecarga.
4. Después de que ATS se haya aprendido todas las cargas, las unidades LMM volverán a funcionar normalmente.
5. La configuración de la instalación se mantiene ahora en la memoria y no se verá afectada por los cortes de energía.
6. Vuelva a poner el disyuntor de UTILITY en la posición ENCENDIDO. ATS transferirá la carga de vuelta a la red eléctrica y el generador se enfriará y se apagará.
7. Repita este proceso si se añaden o se quitan unidades LMM del sistema.



MANTENIMIENTO

El LMM está diseñado para no necesitar mantenimiento bajo uso normal. Sin embargo, la inspección y los controles de mantenimiento deben hacerse de forma periódica. El mantenimiento consistirá principalmente en mantener el módulo limpio. La inspección visual debe hacerse al menos una vez al mes. No se debe obstruir el acceso al módulo, se deben seguir los requisitos del NEC o del código local para el despeje alrededor de una caja de distribución. Compruebe si hay acumulación de suciedad, humedad y/o corrosión en el gabinete o a su alrededor, si hay piezas sueltas o grietas en el herraje y/o decoloración en el aislamiento, y componentes dañados o descoloridos.

Opere el módulo como parte de la prueba del interruptor de transferencia al menos una vez cada tres meses. Prueba funcional a menos que ocurra un corte de energía, y el generador doméstico haya pasado por una secuencia automática.

ESPECIFICACIONES

Unidad

Tipo gabinete	NEMA 3R interiores/exteriores
Amperaje	50A resistivo
Voltaje nominal	240VCA
Altura	8.2 in. (208 mm)
Ancho	5.2 in. (133 mm)
Profundidad	3.8 in. (97 mm)

Par de torsión

Barra neutra

18-10 AWG (Cu9Al)	35 in. lb.
14-6 AWG (Cu9Al)	45 in. lb.

Terminales del solenoide

18-8AWG (únicamente Cu)	25 in. lb.
-------------------------------	------------

GARANTÍA*

CHAMPION POWER EQUIPMENT
GARANTÍA LIMITADA DE 2 AÑOS

Calificaciones de garantía

Para registrar su producto para la garantía y soporte técnico del servicio de llamadas GRATIS de por vida, por favor visite:

<https://www.championpowerequipment.com/register>

Para completar la registración, necesitará incluir una copia del recibo de compra como prueba de compra original. La prueba de compra es requerida para servicio de garantía. Por favor regístrese dentro de diez (10) días de la fecha de compra.

Garantía de reparación/reemplazo

CPE garantiza al comprador original que los componentes mecánicos y eléctricos estarán libres de defectos en materiales y mano de obra por un período de dos años (partes y mano de obra) de la fecha original de compra y 180 días (partes y mano de obra) para uso comercial y industrial. Los gastos de transporte del producto sometido a reparación o reemplazo bajo esta garantía son de exclusiva responsabilidad del comprador. Esta garantía sólo se aplica al comprador original y no es transferible.

No devuelva la unidad al local de compra

Comuníquese con el servicio técnico de CPE, el cual diagnosticará todo problema por teléfono o correo electrónico. Si el problema no se corrige mediante este método, CPE, a su criterio, autorizará la evaluación, reparación o reemplazo de la parte o componente defectuoso en un centro de servicio de CPE. CPE le proporcionará un número de caso para obtener servicio de garantía. Consérvelo como referencia futura. Esta garantía no cubrirá las reparaciones o reemplazos no autorizados ni efectuados en un taller no autorizado.

Exclusiones de la garantía

Esta garantía no cubre las reparaciones y equipos siguientes:

Desgaste normal

Productos con componentes mecánicos y eléctricos necesitan partes y servicio periódico para el buen desempeño. Esta garantía no cubre la reparación cuando el uso normal haya agotado la vida útil de una parte o del equipo en su totalidad.

Instalación, uso y mantenimiento

Esta garantía no aplicará a partes y/o mano de obra si el producto se ha considerado haber sido mal usado, descuidado, involucrado en un accidente, abusado, cargado más allá de los límites del producto, modificado, inapropiadamente instalado o conectado

incorrectamente a cualquier componente eléctrico. El mantenimiento normal no está cubierto por esta garantía y no es requerido de que sea desempeñado en una instalación de servicio o por una persona autorizada por CPE.

Otras exclusiones

Esta garantía excluye:

- Defectos cosméticos tales como pintura, calcomanías, etc.
- Artículos de desgaste tales como elementos filtrantes, juntas tóricas, etc.
- Partes accesorias tales como cubiertas de almacenamiento.
- Fallas debido a desastres naturales y otros sucesos de fuerza mayor que escapan al control del fabricante.
- Problemas causados por partes que no sean repuestos originales de Champion Power Equipment.

Límites de la garantía implícita y daños consecuentes

Champion Power Equipment rechaza toda obligación de cubrir toda pérdida de tiempo, del uso de este producto, flete, o cualquier reclamo incidental o consecuente por parte de cualquier usuario de este producto. ESTA GARANTÍA REEMPLAZA A TODAS LAS DEMÁS GARANTÍAS, YA SEAN EXPRESAS O IMPLÍCITAS, INCLUYENDO GARANTÍAS DE COMERCIABILIDAD O CAPACIDAD PARA UN PROPOSITO PARTICULAR.

La unidad proporcionada en intercambio quedará sujeta a la garantía de la unidad original. La vigencia de la garantía para la unidad de intercambio se seguirá calculando según la fecha de compra de la unidad original.

Esta garantía le da ciertos derechos legales que pueden cambiar de estado a estado o provincia a provincia. Su estado o provincia puede también tener otros derechos a los cuales usted tenga derecho que no están enlistados en esta garantía.

Información de contacto

Dirección

Champion Power Equipment, Inc.
12039 Smith Ave.
Santa Fe Springs, CA 90670 EE.UU.
www.championpowerequipment.com

Servicio al cliente

Sin Costo: 1-877-338-0999
info@championpowerequipment.com
No. Fax: 1-562-236-9429

Servicio técnico

Sin Costo: 1-877-338-0999
tech@championpowerequipment.com
24/7 Tech Support: 1-562-204-1188